



FORMULÁR

pre podanie hlásenia o namontovaní*/premeraní* kompenzačného kondenzátora:

ODBERATEĽ:

Obchodné meno: _____

Sídlo organizácie: _____

V zastúpení (priezvisko a meno/funkcia): _____

IČO: _____

ODBERNÉ MIESTO VN s meraním na sekundárnej strane transformátora:

Adresa odberného miesta: _____

EIC kód: 2 4 Z V S _____

Číslo odberného miesta: _____

Na uvedenom odbernom mieste je za účelom vykompenzovania jalových strát transformátora naprázdno s výrobným číslom _____ s výkonom _____ kVA s neorientovanými*/orientovanými* plechmi namontovaný kompenzačný kondenzátor s výkonom _____ kVA.

Namerané kapacitné prúdy: L1 _____ A L2 _____ A L3 _____ A

Týmto potvrdzujeme, že kompenzačný kondenzátor je namontovaný pred meraním, podľa platenej normy STN 33 30 80 v súlade s uvedenom schémou. Žiadame vás, aby ste nám pri dodržaní podmienok uvedených v platnom Cenníku distribúcie elektriny pre firmy a organizácie neúčtovali jalové straty transformátora naprázdno.

KONTROLA (revízny technik podľa §24 Vyhl. 508/2009 z.z.):

Meno a priezvisko:

Pečiatka a podpis:

V dňa

Za odberateľa (oprávnený zamestnanec):

Meno a priezvisko:

Pečiatka a podpis:

V dňa

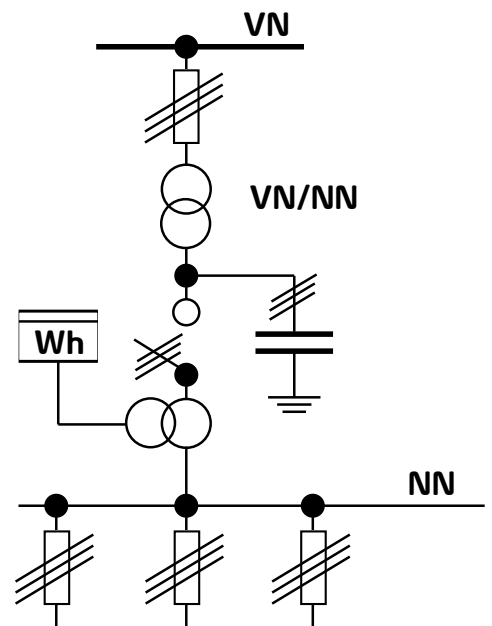


Schéma zapojenia kompenzačného kondenzátora

Upozornenie:

Hlásenie o premeraní kompenzačného kondenzátora musí byť doručené prevádzkovateľovi distribučnej sústavy do 30 dní od jeho premerania. Platnosť tohto hlásenia je 12 mesiacov od dátumu premerania kompenzačného kondenzátora a je viazaná na odberné miesto a transformátor identifikovaný výrobným číslom. Hlásenie bez kompletných údajov je neplatné.

*nehodiace sa prečiarknut

Kontakty

Východoslovenská distribučná, a.s., Mlynská 31, 042 91 Košice • Zákaznícka linka VSD: 0850 123 312 • E-mail: info@vsds.sk • Web: www.vsds.sk

Spoločnosť je zapísaná v Obchodnom registri Okresného súdu Košice I, oddiel Sa, vložka 1411/V, IČO: 36 599 361, DIČ: 2022082997, IČ DPH: SK2022082997
Bankové spojenie: Citibank Europe plc., pobočka zahraničnej banky, IBAN: SK83 8130 0000 0020 0848 0001, BIC (SWIFT): CITISKBA