

FORMULÁR

PRE PODANIE HLÁSENIA O NAMONTOVANÍ* /PREMERANÍ* KOMPENZAČNÉHO KONDENZÁTORA:

ODBERATEL:

Obchodné meno:

Sídlo organizácie:

V zastúpení (priezvisko a meno/funkcia):

IČO:

ODBERNÉ MIESTO VN s meraním na sekundárnej strane transformátora:

Adresa odberného miesta:

EIC kód:

2	4	Z	V	S															
---	---	---	---	---	--	--	--	--	--	--	--	--	--	--	--	--	--	--	--

Číslo odberného miesta:

--	--	--	--	--	--	--	--	--	--	--	--	--	--	--	--	--	--	--	--

Na uvedenom odbernom mieste je za účelom vykompenzovania jalových strát transformátora naprázdno

s výrobným číslom s výkonom kVA s **neorientovanými*/orientovanými***

plechmi namontovaný kompenzačný kondenzátor s výkonom kVA.

Namerané kapacitné prúdy: L1 A L2 A L3 A

Týmto potvrdzujeme, že kompenzačný kondenzátor je namontovaný pred meraním, podľa platnej normy STN 33 30 80 v súlade s uvedenou schémou. Žiadame vás, aby ste nám pri dodržaní podmienok uvedených v platnom Cenníku distribúcie elektriny pre firmy a organizácie neúčtovali jalové straty transformátora naprázdno.

KONTROLA (revízny technik podľa §24 Vyhl. 508/2009 z.z.):

Meno a priezvisko:

Pečiatka a podpis:

V dňa

Za odberateľa (oprávnený zamestnanec):

Meno a priezvisko:

Pečiatka a podpis:

V dňa

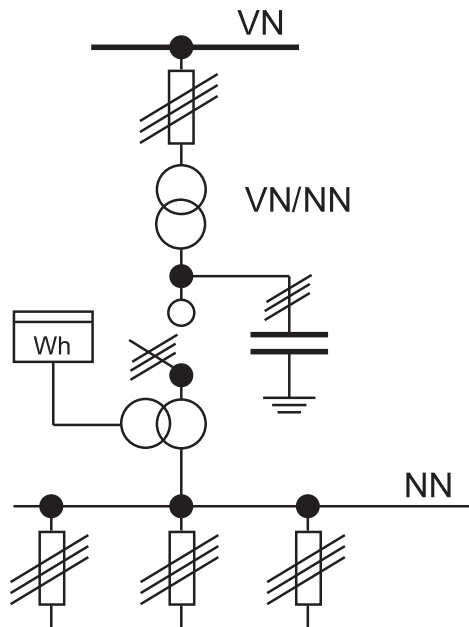


Schéma zapojenia kompenzačného kondenzátora

Upozornenie:

Hlásenie o premeraní kompenzačného kondenzátora musí byť doručené prevádzkovateľovi distribučnej sústavy do 30 dní od jeho premerania. Platnosť tohto hlásenia je 12 mesiacov od dátumu premerania kompenzačného kondenzátora a je viazaná na odberné miesto a transformátor identifikovaný výrobným číslom. Hlásenie bez kompletých údajov je neplatné.

* nehodiace sa prečiarknuť